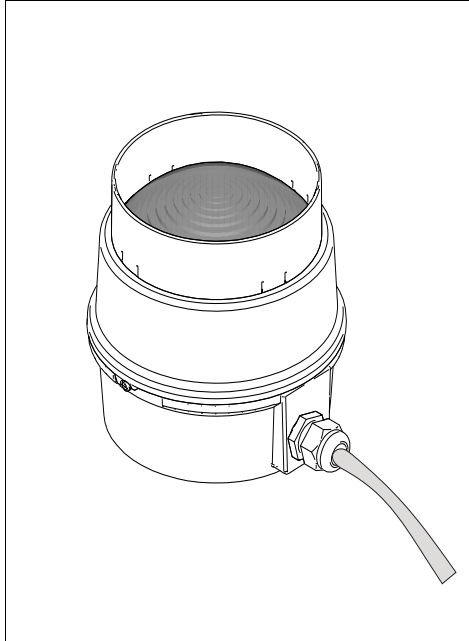


890 x20 xx  
890 480 55  
890 480 68

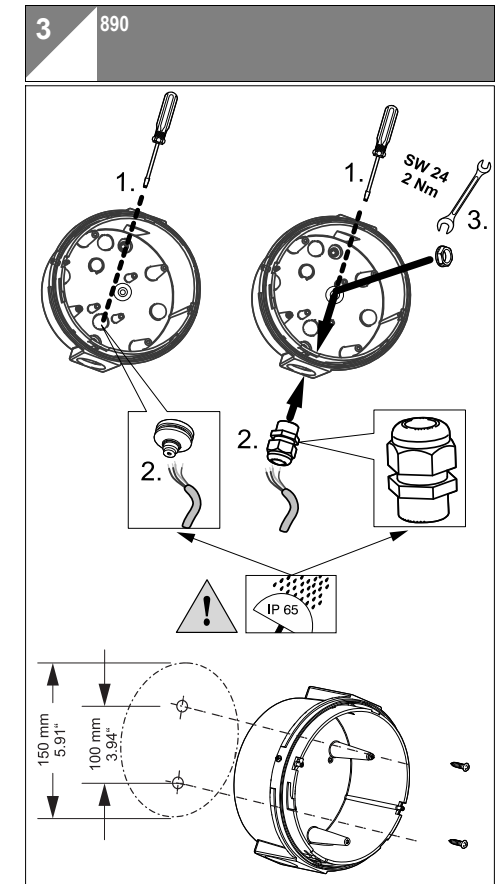
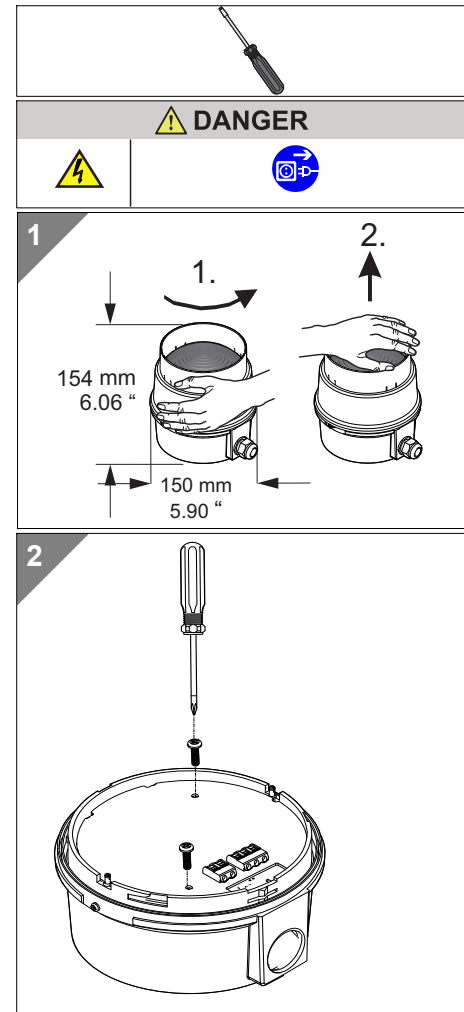
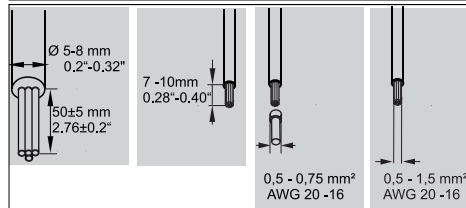
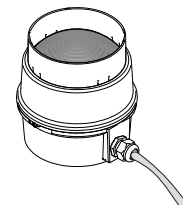



EN 60947-5-1

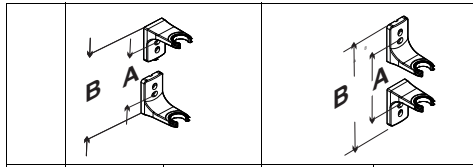
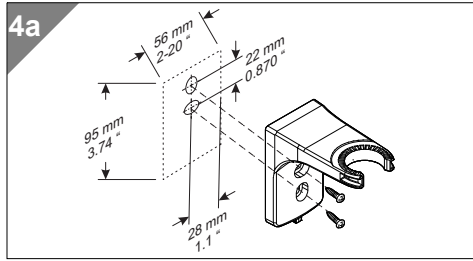





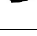
### ⚠ DANGER

- Ⓓ Anschluss **ausschließlich** durch ausgebildete Elektro-Fachkräfte.
- ⒼⒷ Electrical connection is to be made by trained electrical specialists **only**.
- Ⓕ Le branchement doit **uniquement** être effectué par des professionnels.
- Ⓘ Il collegamento deve essere eseguito **solo** da elettricisti specializzati.
- Ⓔ La conexión **sólo** debe ser realizada por electricistas debidamente formados.
- ⒽⒶ A ligação deve ser feita **exclusivamente** por profissional elétrico especializado.
- ⓃⒻ De aansluiting mag **enkel** gebeuren door erkende vakmensen.
- ⒸⒶ Připojení smí **provádět** pouze kvalifikovaný personál.
- Ⓟ Podłączenie **wyłącznie** przez specjalistów-elektryków.
- Ⓕ Liittäminen kuuluu **ainoastaan** koulutettujen sähköalan ammattilaisten tehtäviin.
- ⓇⓊⓈ Подключение проводится только специалистом-электриком.
- ⒽⒶ Bağlantı **sadece** eğitimli elektrik teknisyenleri tarafından yapılmalıdır.
- ⒸⓃ 布线需由专业电工执行

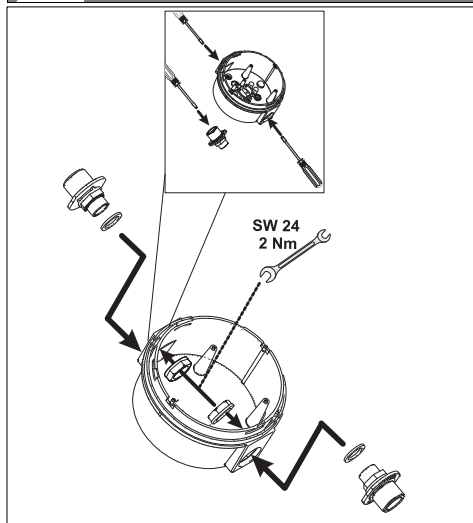


**4** 890 +  975 890 33  
975 890 34  
975 890 35  
975 890 37

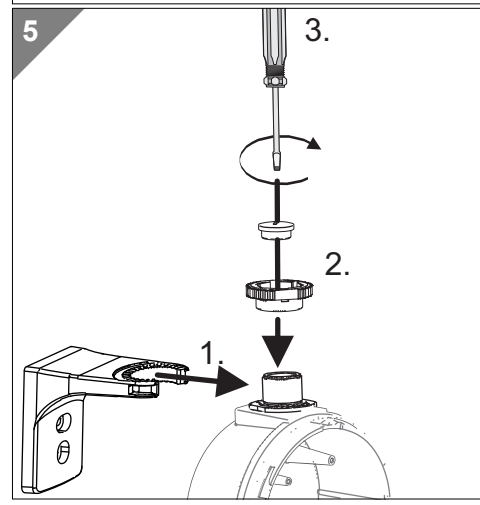
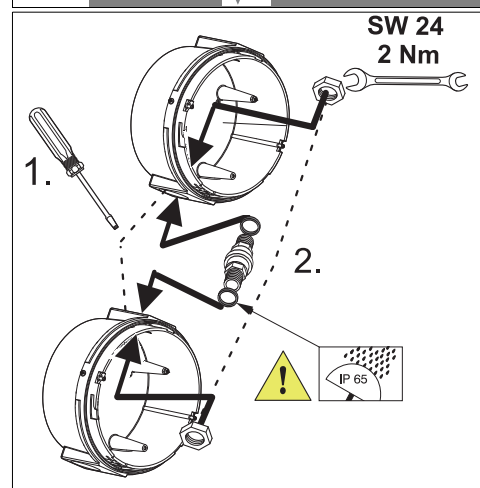


	A	B	A	B
	93 mm 3.66"	190 mm 7.48"	245 mm 9.65"	338 mm 13.31"
	251,2 mm 9.89"	348,2 mm 13.71 "	406,2 mm 15.87"	496,2 mm 19,54"
	409,4 mm 16.12"	506,4 mm 19.94 "	561,4 mm 22.10"	645,4 mm 25.76"
	567,6 mm 22.35 "	664,6 mm 26.17"	719,6 mm 28.33"	812,6 mm 31.99"

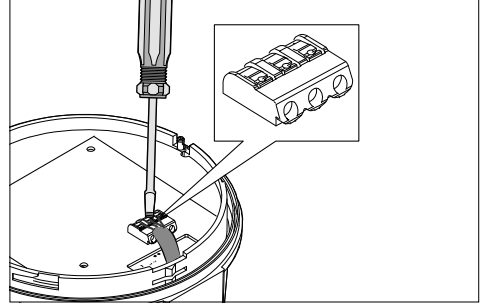
**4b** 



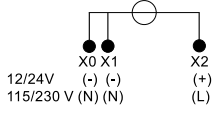
**4c** 



**6a** 890 x20 xx



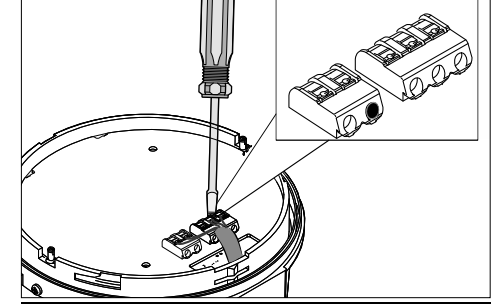
890 x20 55		890 x20 68	
12 V DC	24 V DC	115 V AC 50/60 Hz	230 V AC / 50 Hz
260 mA	140 mA	25 mA	35 mA


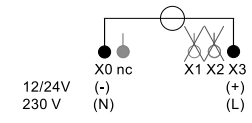
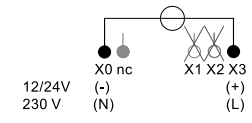

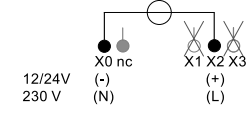
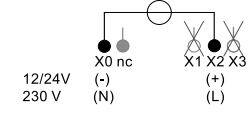

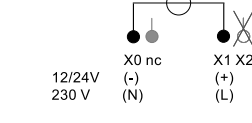
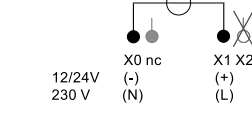


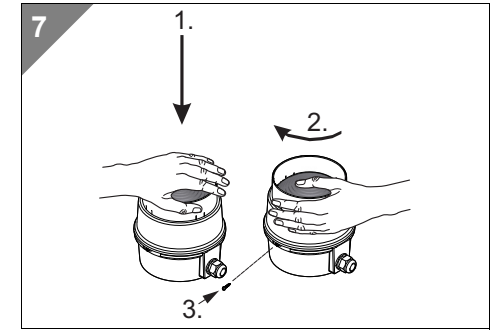
X0 X1 (-) (-) X2 (+) (+) (L)

12/24V 115/230 V (N) (N)

**6b** RGY 890 480 xx



	890 480 55		890 480 68	
	12 V DC	24 V DC	230 V AC / 50 Hz	
	170 mA	70 mA	40 mA	
				
	220 mA	80 mA	40 mA	
				
	210 mA	150 mA	40 mA	
				



310.890.012.0616\_AA© D